

D t- диаметр проволоки

D_i-внутренний диаметр

n_v - количество витков

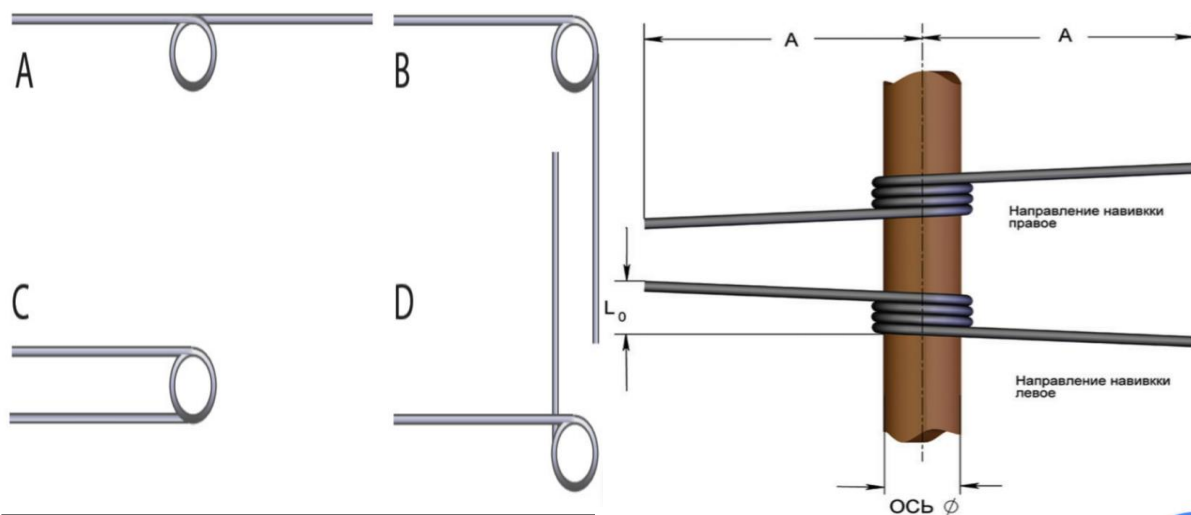
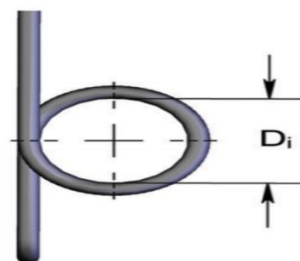
A - длина ножки пружины

L₀ - длина

M_n - максимальный допустимый момент, Нмм

φ - угол вращения в градусах

при M_n



Dt	D _i	Ось O	n _v	Ножка полож.	A	L ₀	M _n '	φ	правая арт.	левая арт.
0,4	2	1,5	2	A	16	1,2	9,3	32	US138310	US138420
0,4	2	1,5	2,25	B	16	1,2	9,3	36	US138311	US138421
0,4	2	1,5	2,5	C	16	1,2	9,3	40	US138312	US138422
0,4	2	1,5	2,75	D	16	1,6	9,3	44	US138313	US138423
0,4	2	1,5	3	A	16	1,6	9,3	48	US138314	US138424
0,4	2	1,5	4,25	B	16	2	9,3	68	US138315	US138425
0,4	2	1,5	6,5	C	16	2,8	9,3	104	US138316	US138426
0,4	2	1,5	8,75	D	16	4	9,3	140	US138317	US138427
0,4	2	1,5	12	A	16	5,2	9,3	192	US138318	US138428
0,4	3	2,5	2	A	16	1,2	9,3	45	US138319	US138429
0,4	3	2,5	2,25	B	16	1,2	9,3	51	US138320	US138430
0,4	3	2,5	2,5	C	16	1,2	9,3	57	US138321	US138431
0,4	3	2,5	2,75	D	16	1,6	9,3	62	US138322	US138432
0,4	3	2,5	3	A	16	1,6	9,3	68	US138323	US138433
0,4	3	2,5	4,25	B	16	2	9,3	96	US138324	US138434
0,4	3	2,5	6,5	C	16	2,8	9,3	147	US138325	US138435
0,4	3	2,5	8,75	D	16	4	9,3	198	US138326	US138436
0,4	3	2,5	12	A	16	5,2	9,3	272	US138327	US138437
0,4	5	4	2	A	16	1,2	9,3	72	US138328	US138438
0,4	5	4	2,25	B	16	1,2	9,3	81	US138329	US138439
0,4	5	4	2,5	C	16	1,2	9,3	90	US138330	US138440
0,4	5	4	2,75	D	16	1,6	9,3	99	US138331	US138441
0,4	5	4	3	A	16	1,6	9,3	108	US138332	US138442

Dt	Di	Ось O	nv	Ножка полож.	A	LO	Mn'	ω	правая арт.	левая арт.
0,4	5	4	4,25	B	16	2	9,3	153	US138333	US138443
0,4	5	4	6,5	C	16	2,8	9,3	234	US138334	US138444
0,4	5	4	8,75	D	16	4	9,3	315	US138335	US138445
0,4	5	4	12	A	16	5,2	9,3	432	US138336	US138446
0,5	2,5	2	2	A	20	1,5	16,7	30	US137000	US137215
0,5	2,5	2	2,25	B	20	1,5	16,7	34	US137001	US137216
0,5	2,5	2	2,5	C	20	1,5	16,7	38	US137002	US137217
0,5	2,5	2	2,75	D	20	2	16,7	42	US137003	US137218
0,5	2,5	2	3	A	20	2	16,7	45	US137004	US137219
0,5	2,5	2	4,25	B	20	2,5	16,7	64	US137005	US137220
0,5	2,5	2	6,5	C	20	3,5	16,7	98	US137006	US137221
0,5	2,5	2	8,75	D	20	5	16,7	132	US137007	US137222
0,5	2,5	2	12	A	20	6,5	16,7	181	US137008	US137223
0,5	3,5	3	2	A	20	1,5	16,7	40	US137009	US137224
0,5	3,5	3	2,25	B	20	1,5	16,7	45	US137010	US137225
0,5	3,5	3	2,5	C	20	1,5	16,7	50	US137011	US137226
0,5	3,5	3	2,75	D	20	2	16,7	55	US137012	US137227
0,5	3,5	3	3	A	20	2	16,7	60	US137013	US137228
0,5	3,5	3	4,25	B	20	2,5	16,7	86	US137014	US137229
0,5	3,5	3	6,5	C	20	3,5	16,7	131	US137015	US137230
0,5	3,5	3	8,75	D	20	5	16,7	176	US137016	US137231
0,5	3,5	3	12	A	20	6,5	16,7	242	US137017	US137232
0,5	6	5	2	A	20	1,5	16,7	65	US137018	US137233
0,5	6	5	2,25	B	20	1,5	16,7	74	US137019	US137234
0,5	6	5	2,5	C	20	1,5	16,7	82	US137020	US137235
0,5	6	5	2,75	D	20	2	16,7	90	US137021	US137236
0,5	6	5	3	A	20	2	16,7	98	US137022	US137237
0,5	6	5	4,25	B	20	2,5	16,7	139	US137023	US137238
0,5	6	5	6,5	C	20	3,5	16,7	213	US137024	US137239
0,5	6	5	8,75	D	20	5	16,7	286	US137025	US137240
0,5	6	5	12	A	20	6,5	16,7	391	US137026	US137241
0,6	3	2,5	2	A	22	1,8	29,8	30	US138337	US138447
0,6	3	2,5	2,25	B	22	1,8	29,8	34	US138338	US138448
0,6	3	2,5	2,5	C	22	1,8	29,8	37	US138339	US138449
0,6	3	2,5	2,75	D	22	2,4	29,8	41	US138340	US138450
0,6	3	2,5	3	A	22	2,4	29,8	45	US138341	US138451
0,6	3	2,5	4,25	B	22	3	29,8	63	US138342	US138452
0,6	3	2,5	6,5	C	22	4,2	29,8	97	US138343	US138453
0,6	3	2,5	8,75	D	22	6	29,8	130	US138344	US138454
0,6	3	2,5	12	A	22	7,8	29,8	179	US138345	US138455
0,6	5	4	2	A	22	1,8	29,8	46	US138346	US138456
0,6	5	4	2,25	B	22	1,8	29,8	52	US138347	US138457
0,6	5	4	2,5	C	22	1,8	29,8	58	US138348	US138458
0,6	5	4	2,75	D	22	2,4	29,8	64	US138349	US138459
0,6	5	4	3	A	22	2,4	29,8	70	US138350	US138460

Dt	Di	Ось O	nv	Ножка полож.	A	LO	Mn'	ω	правая арт.	левая арт.
0,6	5	4	4,25	B	22	3	29,8	99	US138351	US138461
0,6	5	4	6,5	C	22	4,2	29,8	151	US138352	US138462
0,6	5	4	8,75	D	22	6	29,8	203	US138353	US138463
0,6	5	4	12	A	22	7,8	29,8	278	US138354	US138464
0,6	7	6	2	A	22	1,8	29,8	63	US138355	US138465
0,6	7	6	2,25	B	22	1,8	29,8	71	US138356	US138466
0,6	7	6	2,5	C	22	1,8	29,8	79	US138357	US138467
0,6	7	6	2,75	D	22	2,4	29,8	87	US138358	US138468
0,6	7	6	3	A	22	2,4	29,8	94	US138359	US138469
0,6	7	6	4,25	B	22	3	29,8	134	US138360	US138470
0,6	7	6	6,5	C	22	4,2	29,8	205	US138361	US138471
0,6	7	6	8,75	D	22	6	29,8	275	US138362	US138472
0,6	7	6	12	A	22	7,8	29,8	378	US138363	US138473
0,75	3,5	3	2	A	25	2,25	54,9	28	US137027	US137242
0,75	3,5	3	2,25	B	25	2,25	54,9	31	US137028	US137243
0,75	3,5	3	2,5	C	25	2,25	54,9	35	US137029	US137244
0,75	3,5	3	2,75	D	25	3	54,9	38	US137030	US137245
0,75	3,5	3	3	A	25	3	54,9	42	US137031	US137246
0,75	3,5	3	4,25	B	25	3,75	54,9	59	US137032	US137247
0,75	3,5	3	6,5	C	25	5,25	54,9	90	US137033	US137248
0,75	3,5	3	8,75	D	25	7,5	54,9	121	US137034	US137249
0,75	3,5	3	12	A	25	9,75	54,9	167	US137035	US137250
0,75	6	5	2	A	25	2,25	54,9	44	US137036	US137251
0,75	6	5	2,25	B	25	2,25	54,9	50	US137037	US137252
0,75	6	5	2,5	C	25	2,25	54,9	55	US137038	US137253
0,75	6	5	2,75	D	25	3	54,9	61	US137039	US137254
0,75	6	5	3	A	25	3	54,9	66	US137040	US137255
0,75	6	5	4,25	B	25	3,75	54,9	94	US137041	US137256
0,75	6	5	6,5	C	25	5,25	54,9	143	US137042	US137257
0,75	6	5	8,75	D	25	7,5	54,9	193	US137043	US137258
0,75	6	5	12	A	25	9,75	54,9	265	US137044	US137259
0,75	9	8	2	A	25	2,25	54,9	64	US137045	US137260
0,75	9	8	2,25	B	25	2,25	54,9	72	US137046	US137261
0,75	9	8	2,5	C	25	2,25	54,9	80	US137047	US137262
0,75	9	8	2,75	D	25	3	54,9	88	US137048	US137263
0,75	9	8	3	A	25	3	54,9	96	US137049	US137264
0,75	9	8	4,25	B	25	3,75	54,9	135	US137050	US137265
0,75	9	8	6,5	C	25	5,25	54,9	207	US137051	US137266
0,75	9	8	8,75	D	25	7,5	54,9	279	US137052	US137267
0,75	9	8	12	A	25	9,75	54,9	382	US137053	US137268
1	5	4	2	A	35	3	127	29	US137054	US137269
1	5	4	2,25	B	35	3	127	32	US137055	US137270
1	5	4	2,5	C	35	3	127	36	US137056	US137271
1	5	4	2,75	D	35	4	127	39	US137057	US137272
1	5	4	3	A	35	4	127	43	US137058	US137273

Dt	Di	Ось O	nv	Ножка полож.	A	LO	Mn'	ω	правая арт.	левая арт.
1	5	4	4,25	B	35	5	127	61	US137059	US137274
1	5	4	6,5	C	35	7	127	93	US137060	US137275
1	5	4	8,75	D	35	10	127	125	US137061	US137276
1	5	4	12	A	35	13	127	172	US137062	US137277
1	7	6	2	A	35	3	127	38	US137063	US137278
1	7	6	2,25	B	35	3	127	43	US137064	US137279
1	7	6	2,5	C	35	3	127	48	US137065	US137280
1	7	6	2,75	D	35	4	127	52	US137066	US137281
1	7	6	3	A	35	4	127	57	US137067	US137282
1	7	6	4,25	B	35	5	127	81	US137068	US137283
1	7	6	6,5	C	35	7	127	124	US137069	US137284
1	7	6	8,75	D	35	10	127	167	US137070	US137285
1	7	6	12	A	35	13	127	229	US137071	US137286
1	12	10	2	A	35	3	127	62	US137072	US137287
1	12	10	2,25	B	35	3	127	70	US137073	US137288
1	12	10	2,5	C	35	3	127	77	US137074	US137289
1	12	10	2,75	D	35	4	127	85	US137075	US137290
1	12	10	3	A	35	4	127	93	US137076	US137291
1	12	10	4,25	B	35	5	127	132	US137077	US137292
1	12	10	6,5	C	35	7	127	201	US137078	US137293
1	12	10	8,75	D	35	10	127	271	US137079	US137294
1	12	10	12	A	35	13	127	372	US137080	US137295
1,25	6	5	2	A	40	3,75	238	27	US137081	US137296
1,25	6	5	2,25	B	40	3,75	238	30	US137082	US137297
1,25	6	5	2,5	C	40	3,75	238	33	US137083	US137298
1,25	6	5	2,75	D	40	5	238	37	US137084	US137299
1,25	6	5	3	A	40	5	238	40	US137085	US137300
1,25	6	5	4,25	B	40	6,25	238	57	US137086	US137301
1,25	6	5	6,5	C	40	8,75	238	87	US137087	US137302
1,25	6	5	8,75	D	40	12,5	238	117	US137088	US137303
1,25	6	5	12	A	40	16,25	238	160	US137089	US137304
1,25	9	8	2	A	40	3,75	238	38	US137090	US137305
1,25	9	8	2,25	B	40	3,75	238	42	US137091	US137306
1,25	9	8	2,5	C	40	3,75	238	47	US137092	US137307
1,25	9	8	2,75	D	40	5	238	52	US137093	US137308
1,25	9	8	3	A	40	5	238	57	US137094	US137309
1,25	9	8	4,25	B	40	6,25	238	80	US137095	US137310
1,25	9	8	6,5	C	40	8,75	238	123	US137096	US137311
1,25	9	8	8,75	D	40	12,5	238	165	US137097	US137312
1,25	9	8	12	A	40	16,25	238	226	US137098	US137313
1,25	14	12	2	A	40	3,75	238	56	US137099	US137314
1,25	14	12	2,25	B	40	3,75	238	63	US137100	US137315
1,25	14	12	2,5	C	40	3,75	238	70	US137101	US137316
1,25	14	12	2,75	D	40	5	238	77	US137102	US137317
1,25	14	12	3	A	40	5	238	84	US137103	US137318

Dt	Di	Ось O	nv	Ножка полож.	A	LO	Mn'	ω	правая арт.	левая арт.
1,25	14	12	4,25	B	40	6,25	238	119	US137104	US137319
1,25	14	12	6,5	C	40	8,75	238	182	US137105	US137320
1,25	14	12	8,75	D	40	12,5	238	245	US137106	US137321
1,25	14	12	12	A	40	16,25	238	337	US137107	US137322
1,5	7	6	2	A	45	4,5	397	25	US137108	US137323
1,5	7	6	2,25	B	45	4,5	397	28	US137109	US137324
1,5	7	6	2,5	C	45	4,5	397	31	US137110	US137325
1,5	7	6	2,75	D	45	6	397	35	US137111	US137326
1,5	7	6	3	A	45	6	397	38	US137112	US137327
1,5	7	6	4,25	B	45	7,5	397	53	US137113	US137328
1,5	7	6	6,5	C	45	10,5	397	82	US137114	US137329
1,5	7	6	8,75	D	45	15	397	110	US137115	US137330
1,5	7	6	12	A	45	19,5	397	151	US137116	US137331
1,5	12	10	2	A	45	4,5	397	40	US137117	US137332
1,5	12	10	2,25	B	45	4,5	397	45	US137118	US137333
1,5	12	10	2,5	C	45	4,5	397	50	US137119	US137334
1,5	12	10	2,75	D	45	6	397	55	US137120	US137335
1,5	12	10	3	A	45	6	397	60	US137121	US137336
1,5	12	10	4,25	B	45	7,5	397	85	US137122	US137337
1,5	12	10	6,5	C	45	10,5	397	130	US137123	US137338
1,5	12	10	8,75	D	45	15	397	175	US137124	US137339
1,5	12	10	12	A	45	19,5	397	239	US137125	US137340
1,5	17	15	2	A	45	4,5	397	55	US137126	US137341
1,5	17	15	2,25	B	45	4,5	397	62	US137127	US137342
1,5	17	15	2,5	C	45	4,5	397	68	US137128	US137343
1,5	17	15	2,75	D	45	6	397	75	US137129	US137344
1,5	17	15	3	A	45	6	397	82	US137130	US137345
1,5	17	15	4,25	B	45	7,5	397	116	US137131	US137346
1,5	17	15	6,5	C	45	10,5	397	178	US137132	US137347
1,5	17	15	8,75	D	45	15	397	239	US137133	US137348
1,5	17	15	12	A	45	19,5	397	328	US137134	US137349
2	9	8	2	A	60	6	913	24	US137135	US137350
2	9	8	2,25	B	60	6	913	27	US137136	US137351
2	9	8	2,5	C	60	6	913	30	US137137	US137352
2	9	8	2,75	D	60	8	913	33	US137138	US137353
2	9	8	3	A	60	8	913	35	US137139	US137354
2	9	8	4,25	B	60	10	913	50	US137140	US137355
2	9	8	6,5	C	60	14	913	77	US137141	US137356
2	9	8	8,75	D	60	20	913	103	US137142	US137357
2	9	8	12	A	60	26	913	142	US137143	US137358
2	14	12	2	A	60	6	913	34	US137144	US137359
2	14	12	2,25	B	60	6	913	39	US137145	US137360
2	14	12	2,5	C	60	6	913	43	US137146	US137361
2	14	12	2,75	D	60	8	913	47	US137147	US137362
2	14	12	3	A	60	8	913	52	US137148	US137363

Dt	Di	Ось O	nv	Ножка полож.	A	LO	Mn'	ω	правая арт.	левая арт.
2	14	12	4,25	B	60	10	913	73	US137149	US137364
2	14	12	6,5	C	60	14	913	112	US137150	US137365
2	14	12	8,75	D	60	20	913	151	US137151	US137366
2	14	12	12	A	60	26	913	206	US137152	US137367
2	23	20	2	A	60	6	913	54	US137153	US137368
2	23	20	2,25	B	60	6	913	60	US137154	US137369
2	23	20	2,5	C	60	6	913	67	US137155	US137370
2	23	20	2,75	D	60	8	913	74	US137156	US137371
2	23	20	3	A	60	8	913	81	US137157	US137372
2	23	20	4,25	B	60	10	913	114	US137158	US137373
2	23	20	6,5	C	60	14	913	175	US137159	US137374
2	23	20	8,75	D	60	20	913	235	US137160	US137375
2	23	20	12	A	60	26	913	323	US137161	US137376
2,5	12	10	2	A	70	7,5	1755	25	US137162	US137377
2,5	12	10	2,25	B	70	7,5	1755	28	US137163	US137378
2,5	12	10	2,5	C	70	7,5	1755	31	US137164	US137379
2,5	12	10	2,75	D	70	10	1755	34	US137165	US137380
2,5	12	10	3	A	70	10	1755	37	US137166	US137381
2,5	12	10	4,25	B	70	12,5	1755	52	US137167	US137382
2,5	12	10	6,5	C	70	17,5	1755	80	US137168	US137383
2,5	12	10	8,75	D	70	25	1755	107	US137169	US137384
2,5	12	10	12	A	70	32,5	1755	147	US137170	US137385
2,5	17	15	2	A	70	7,5	1755	33	US137171	US137386
2,5	17	15	2,25	B	70	7,5	1755	37	US137172	US137387
2,5	17	15	2,5	C	70	7,5	1755	41	US137173	US137388
2,5	17	15	2,75	D	70	10	1755	45	US137174	US137389
2,5	17	15	3	A	70	10	1755	50	US137175	US137390
2,5	17	15	4,25	B	70	12,5	1755	70	US137176	US137391
2,5	17	15	6,5	C	70	17,5	1755	107	US137177	US137392
2,5	17	15	8,75	D	70	25	1755	144	US137178	US137393
2,5	17	15	12	A	70	32,5	1755	198	US137179	US137394
2,5	28	25	2	A	70	7,5	1755	52	US137180	US137395
2,5	28	25	2,25	B	70	7,5	1755	58	US137181	US137396
2,5	28	25	2,5	C	70	7,5	1755	65	US137182	US137397
2,5	28	25	2,75	D	70	10	1755	71	US137183	US137398
2,5	28	25	3	A	70	10	1755	77	US137184	US137399
2,5	28	25	4,25	B	70	12,5	1755	110	US137185	US137400
2,5	28	25	6,5	C	70	17,5	1755	168	US137186	US137401
2,5	28	25	8,75	D	70	25	1755	226	US137187	US137402
2,5	28	25	12	A	70	32,5	1755	310	US137188	US137403
3	14	12	2	A	80	9	2914	23	US137189	US137404
3	14	12	2,25	B	80	9	2914	26	US137190	US137405
3	14	12	2,5	C	80	9	2914	29	US137191	US137406
3	14	12	2,75	D	80	12	2914	32	US137192	US137407
3	14	12	3	A	80	12	2914	35	US137193	US137408

Dt	Di	Ось O	nv	Ножка полож.	A	LO	Mn'	ω	правая арт.	левая арт.
3	14	12	4,25	B	80	15	2914	49	US137194	US137409
3	14	12	6,5	C	80	21	2914	75	US137195	US137410
3	14	12	8,75	D	80	30	2914	101	US137196	US137411
3	14	12	12	A	80	39	2914	138	US137197	US137412
3	23	20	2	A	80	9,0	2914	35	US137197	US137412
3	23	20	2,25	B	80	9	2914	40	US137198	US137413
3	23	20	2,5	C	80	9	2914	44	US137199	US137414
3	23	20	2,75	D	80	12	2914	48	US137200	US137415
3	23	20	3	A	80	12	2914	53	US137201	US137416
3	23	20	4,25	B	80	15	2914	75	US137202	US137417
3	23	20	6,5	C	80	21	2914	115	US137203	US137418
3	23	20	8,75	D	80	30	2914	154	US137204	US137419
3	23	20	12	A	80	39	2914	211	US137205	US137420
3	34	30	2	A	80	9	2914	50	US137206	US137421
3	34	30	2,25	B	80	9	2914	56	US137207	US137422
3	34	30	2,5	C	80	9	2914	63	US137208	US137423
3	34	30	2,75	D	80	12	2914	69	US137209	US137424
3	34	30	3	A	80	12	2914	75	US137210	US137425
3	34	30	4,25	B	80	15	2914	107	US137211	US137426
3	34	30	6,5	C	80	21	2914	163	US137212	US137427
3	34	30	8,75	D	80	30	2914	219	US137213	US137428
3	34	30	12	A	80	39	2914	301	US137214	US137429
4	17	15	2	A	90	12	6710	20	US138364	US138474
4	17	15	2,25	B	90	12	6710	23	US138365	US138475
4	17	15	2,5	C	90	12	6710	25	US138366	US138476
4	17	15	2,75	D	90	16	6710	28	US138367	US138477
4	17	15	3	A	90	16	6710	30	US138368	US138478
4	17	15	4,25	B	90	20	6710	43	US138369	US138479
4	17	15	6,5	C	90	28	6710	65	US138370	US138480
4	17	15	8,75	D	90	40	6710	88	US138371	US138481
4	17	15	12	A	90	52	6710	121	US138372	US138482
4	28	25	2	A	90	12	6710	31	US138373	US138483
4	28	25	2,25	B	90	12	6710	35	US138374	US138484
4	28	25	2,5	C	90	12	6710	38	US138375	US138485
4	28	25	2,75	D	90	16	6710	42	US138376	US138486
4	28	25	3	A	90	16	6710	46	US138377	US138487
4	28	25	4,25	B	90	20	6710	65	US138378	US138488
4	28	25	6,5	C	90	28	6710	100	US138379	US138489
4	28	25	8,75	D	90	40	6710	134	US138380	US138490
4	28	25	12	A	90	52	6710	184	US138381	US138491
4	45	40	2	A	90	12	6710	47	US138382	US138492
4	45	40	2,25	B	90	12	6710	53	US138383	US138493
4	45	40	2,5	C	90	12	6710	59	US138384	US138494
4	45	40	2,75	D	90	16	6710	65	US138385	US138495
4	45	40	3	A	90	16	6710	70	US138386	US138496

Dt	Di	Ось O	nv	Ножка полож.	A	L0	Mn'	ω	правая арт.	левая арт.
4	45	40	4,25	B	90	20	6710	100	US138387	US138497
4	45	40	6,5	C	90	28	6710	153	US138388	US138498
4	45	40	8,75	D	90	40	6710	205	US138389	US138499
4	45	40	12	A	90	52	6710	282	US138390	US138500
5	23	20	2	A	100	15	12536	21	US138391	US138501
5	23	20	2,25	B	100	15	12536	23	US138392	US138502
5	23	20	2,5	C	100	15	12536	26	US138393	US138503
5	23	20	2,75	D	100	20	12536	28	US138394	US138504
5	23	20	3	A	100	20	12536	31	US138395	US138505
5	23	20	4,25	B	100	25	12536	44	US138396	US138506
5	23	20	6,5	C	100	35	12536	67	US138397	US138507
5	23	20	8,75	D	100	50	12536	90	US138398	US138508
5	23	20	12	A	100	65	12536	123	US138399	US138509
5	34	30	2	A	39	36	12536	29	US138400	US138510
5	34	30	2,25	B	100	15	12536	32	US138401	US138511
5	34	30	2,5	C	100	15	12536	36	US138402	US138512
5	34	30	2,75	D	100	20	12536	39	US138403	US138513
5	34	30	3	A	100	20	12536	43	US138404	US138514
5	34	30	4,25	B	100	25	12536	61	US138405	US138515
5	34	30	6,5	C	100	35	12536	93	US138406	US138516
5	34	30	8,75	D	100	50	12536	125	US138407	US138517
5	34	30	12	A	100	65	12536	172	US138408	US138518
5	55	50	2	A	100	15	12536	44	US138409	US138519
5	55	50	2,25	B	100	15	12536	50	US138410	US138520
5	55	50	2,5	C	100	15	12536	55	US138411	US138521
5	55	50	2,75	D	100	20	12536	61	US138412	US138522
5	55	50	3	A	100	20	12536	66	US138413	US138523
5	55	50	4,25	B	100	25	12536	94	US138414	US138524
5	55	50	6,5	C	100	35	12536	143	US138415	US138525
5	55	50	8,75	D	100	50	12536	192	US138416	US138526
5	55	50	12	A	100	65	12536	264	US138417	US138527

